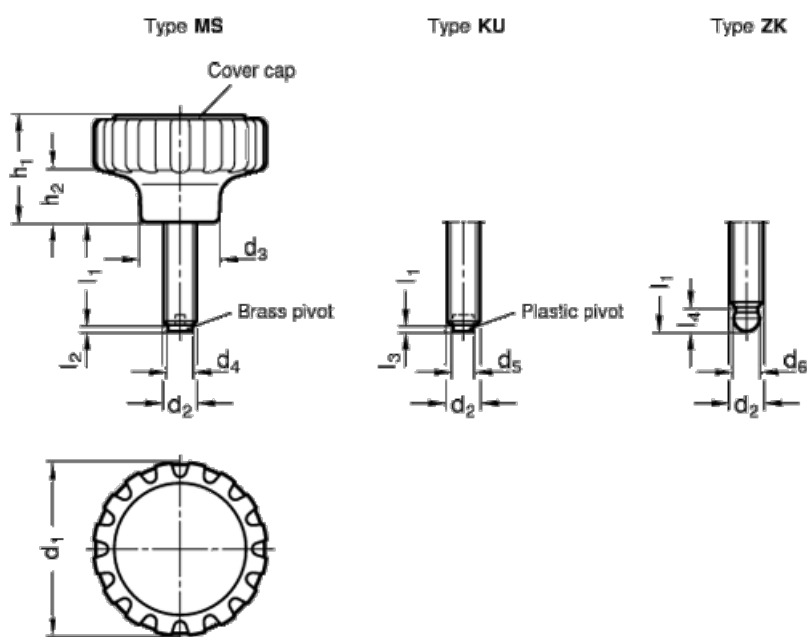


Varenummer: 207336553M25MS
 Beskrivelse: E+G Fingerknop
 GN 7336.5-53-M10-25-MS

Mål



$d_1 = 53$
 $d_2 = M10$
 $d_3 = 24$
 $d_4 = 8$
 $d_5 = 6,5$
 $d_6 = 7,8 \pm 0,05$
 $h_1 = 32$
 $h_2 = 16$

$l_1 = 25$
 $l_2 = 2$
 $l_3 = 1,9$
 $l_4 = 7,3$